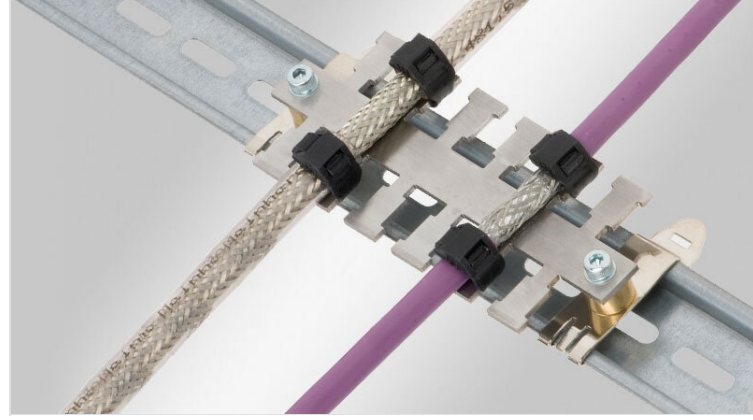


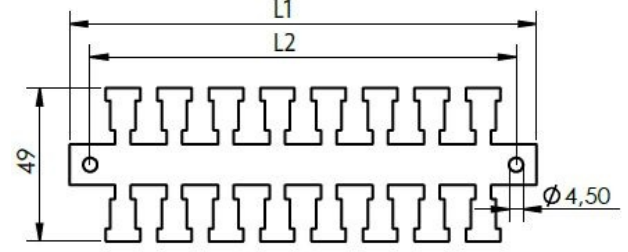
KAFM-EMC kablo tutucuları

EMC yönlendirme ve gerilme azaltma



EMC gerilme azaltma plakası KAFM ile kablo ekranlarında oluşan parazitleri yönlendirilir.

Montajı vidalı olarak direk yapılır, geçmeli ayaklı tipi SF ile 35 mm otomat raylarına geçirilir, veya vidalama ayakları ile SC ve SK tipleri C-raylarına monte edilir.



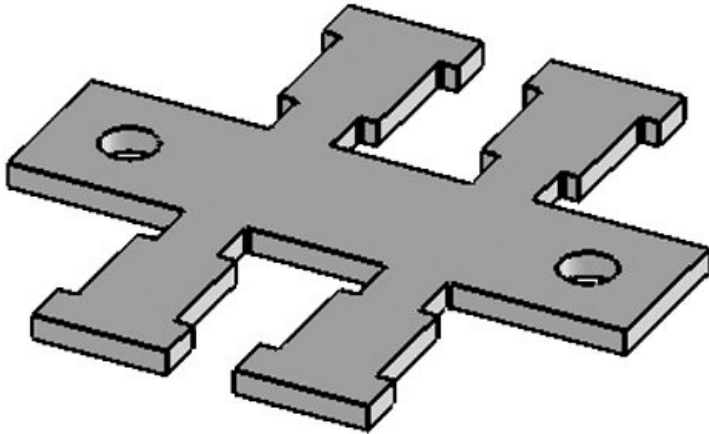
Teknik datalar

Malzeme	Paslanmaz Çelik
Özellikler	titreşime dayanıklıdır
Montaj şekli	Geçirme,Civata

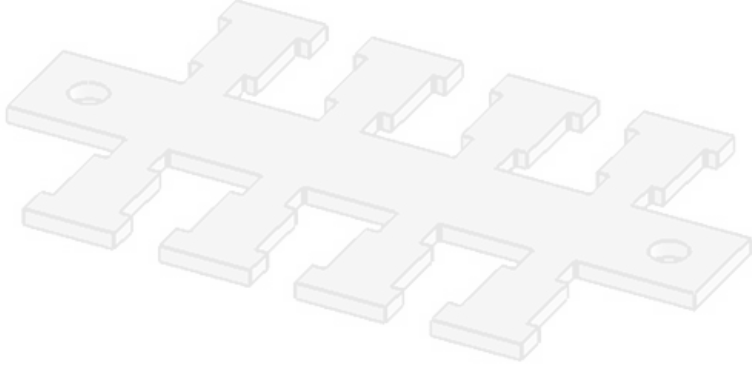
Avantajlar

■ Evrensel çözüm

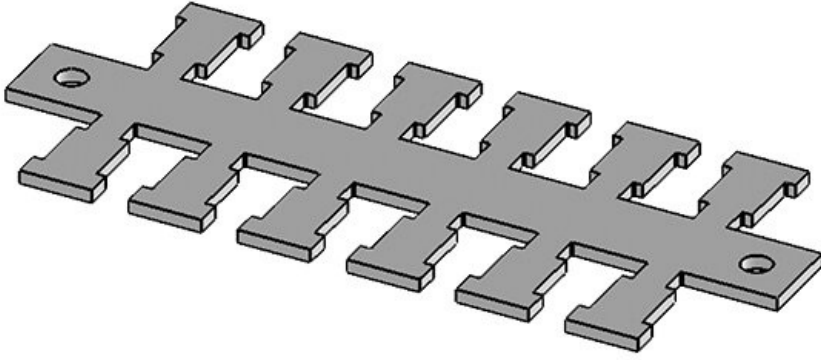
Ürün tipleri ve boyutları



Sipariş No.	36422	Uzunluk L2	37,5 mm
EAN	4251269302	Genişlik	49 mm
	657	Yükseklik	2 mm
Paket içi miktarı	1	Çivata delik adetleri	2
Delikler	M4	Çivata delik çapları	4,5
Gerilme azaltma EN 62444	1	Dış adetleri	2
Kablo adet sayısı	2		
Uzunluk L1	50,5 mm		

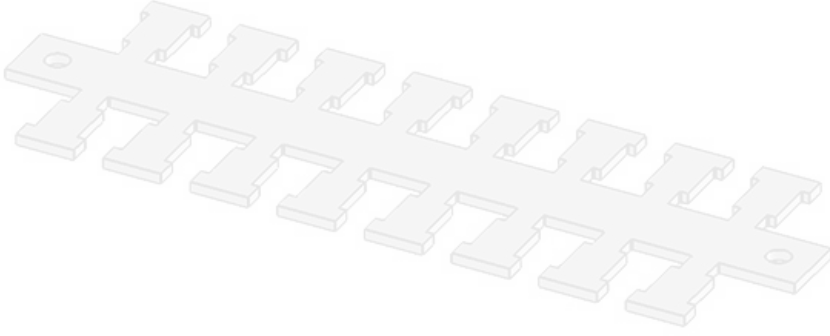


Sipariş No.	36424	Uzunluk L2	70,5 mm
EAN	4251269302	Genişlik	49 mm
	664	Yükseklik	2 mm
Paket içi miktarı	1	Çivata delik adetleri	2
Delikler	M4	Çivata delik çapları	4,5 mm
Gerilme azaltma EN 62444	1	Diş adetleri	4
Kablo adet sayısı	4		
Uzunluk L1	83,5 mm		

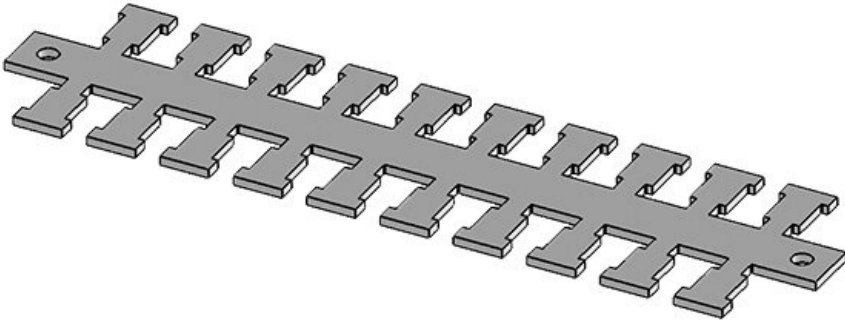


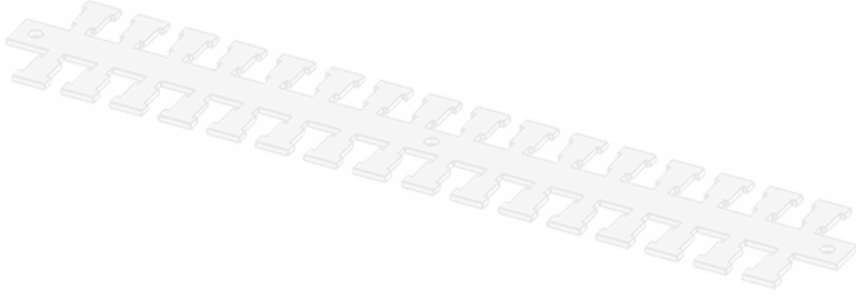
Sipariş No.	36426	Uzunluk L2	103,5 mm
EAN	4251269302	Genişlik	49 mm
	671	Yükseklik	2 mm
Paket içi miktarı	1	Çivata delik adetleri	2
Delikler	M4	Çivata delik çapları	4,5 mm
Gerilme azaltma EN 62444	1	Diş adetleri	6
Kablo adet sayısı	6		
Uzunluk L1	116,5 mm		

Sipariş No.	36428	Uzunluk L2	136,5 mm
EAN	4251269302	Genişlik	49 mm
	688	Yükseklik	2 mm
Paket içi miktarı	1	Çivata delik adetleri	2
Delikler	M4	Civata delik çapları	4,5 mm
Gerilme azaltma EN 62444	1	Dış adetleri	8
Kablo adet sayısı	8		
Uzunluk L1	149,5 mm		



Sipariş No.	36430	Uzunluk L2	169,5 mm
EAN	4251269302	Genişlik	49 mm
	695	Yükseklik	2 mm
Paket içi miktarı	1	Çivata delik adetleri	2
Delikler	M4	Civata delik çapları	4,5 mm
Gerilme azaltma EN 62444	1	Dış adetleri	10
Kablo adet sayısı	10		
Uzunluk L1	182,5 mm		





Sipariş No.	36530	Uzunluk L2	268,5 mm
EAN	4251269303	Genişlik	49 mm
	081	Yükseklik	2 mm
Paket içi miktarı	1	Çivata delik adetleri	3
Delikler	M4	Çivata delik çapları	4,5 mm
Gerilme azaltma EN 62444	1	Diş adetleri	16
Kablo adet sayısı	16		
Uzunluk L1	281,5 mm		



Sipariş No.	36540	Uzunluk L2	481,5 mm
EAN	4251269303	Genişlik	49 mm
	098	Yükseklik	2 mm
Paket içi miktarı	1	Çivata delik adetleri	5
Delikler	M4	Çivata delik çapları	4,5 mm
Gerilme azaltma EN 62444	1	Diş adetleri	29
Kablo adet sayısı	29		
Uzunluk L1	494,5 mm		

Sipariş No.	36550	Uzunluk L2	978 mm
EAN	4251269303	Genişlik	49 mm
	104	Yükseklik	2 mm
Paket içi miktarı	1	Çivata delik adetleri	5
Delikler	M4	Civata delik çapları	4,5 mm
Gerilme azaltma EN 62444	1	Dış adetleri	59
Kablo adet sayısı	59		
Uzunluk L1	990 mm		

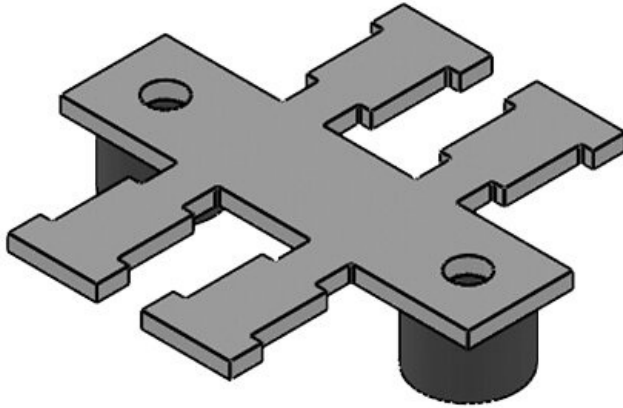


Sipariş No.	36562	Uzunluk L2	978 mm
EAN	4251269303	Genişlik	49 mm
	111	Yükseklik	2 mm
Paket içi miktarı	1	Çivata delik adetleri	5
Delikler	M4	Civata delik çapları	4,5 mm
Gerilme azaltma EN 62444	1	Dış adetleri	59
Kablo adet sayısı	59		
Uzunluk L1	990 mm		





Sipariş No. **36234**
EAN **4251269302**
275
Paket içi **10**
miktarı
Delikler **M4**
Gerilme **1**
azaltma EN
62444
Uzunluk **12 mm**
Yükseklik **8 mm**

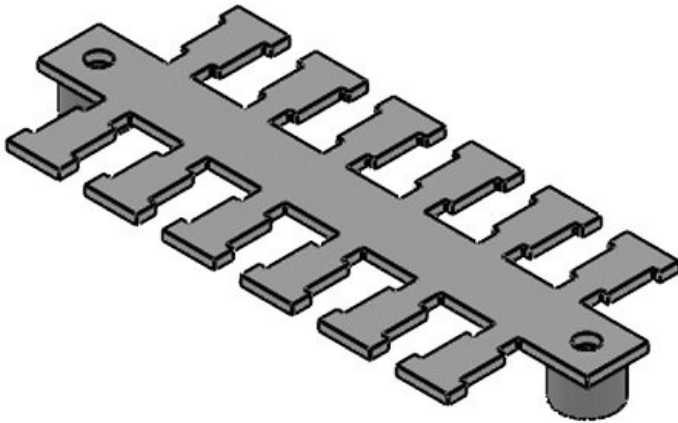


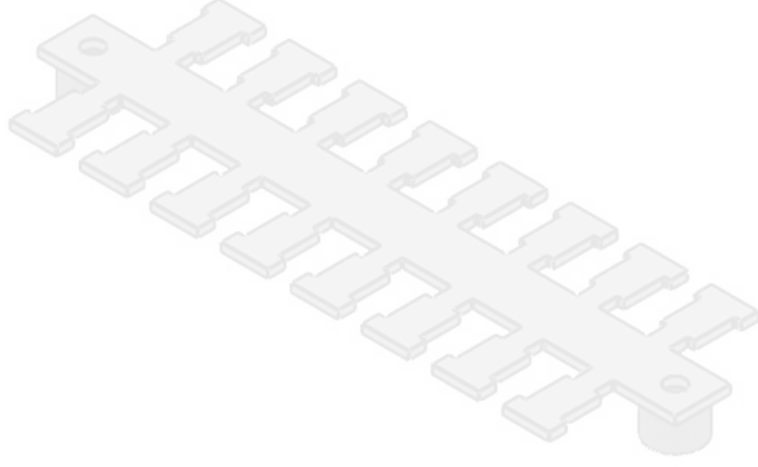
Sipariş No. **36482** Genişlik **49 mm**
EAN **4251269302** Yükseklik **10 mm**
930 Çivata delik **2**
adetleri
Paket içi **1** Çivata delik **4,5 mm**
miktarı çapları
Gerilme **1** Diş adetleri **2**
azaltma EN
62444
Kablo adet **2**
sayısı
Uzunluk L1 **50,5 mm**
Uzunluk L2 **37,5 mm**

Sipariş No.	36484	Genişlik	49 mm
EAN	4251269302	Yükseklik	10 mm
	947	Çivata delik adetleri	2
Paket içi miktarı	1	Çivata delik çapları	4,5 mm
Gerilme azaltma EN 62444	1	Diş adetleri	4
Kablo adet sayısı	4		
Uzunluk L1	83,5 mm		
Uzunluk L2	70,5 mm		

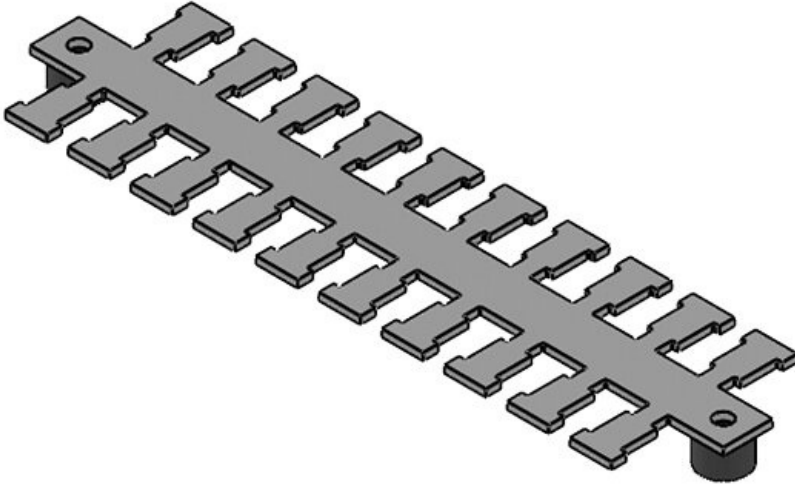


Sipariş No.	36486	Genişlik	49 mm
EAN	4251269302	Yükseklik	10 mm
	954	Çivata delik adetleri	2
Paket içi miktarı	1	Çivata delik çapları	4,5 mm
Gerilme azaltma EN 62444	1	Diş adetleri	6
Kablo adet sayısı	6		
Uzunluk L1	116,5 mm		
Uzunluk L2	103,5 mm		



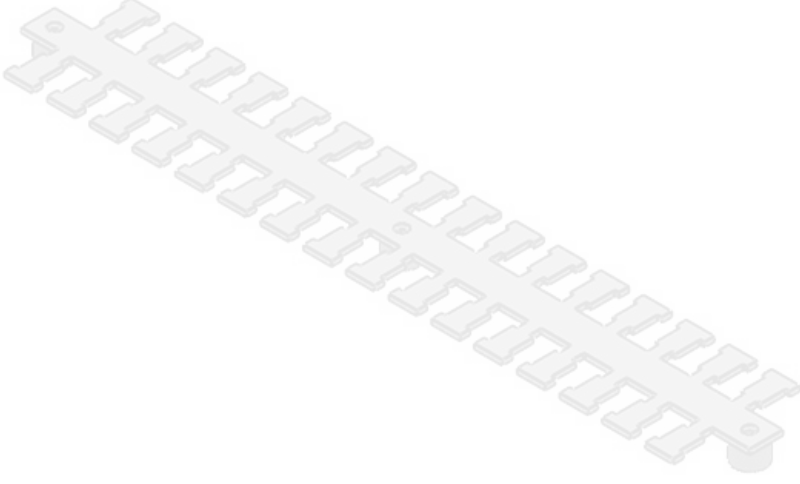


Sipariş No.	36488	Genişlik	49 mm
EAN	4251269302	Yükseklik	10 mm
Paket içi miktarı	961	Çivata delik adetleri	2
Gerilme azaltma EN 62444	1	Çivata delik çapları	4,5 mm
Kablo adet sayısı	8	Dış adetleri	8
Uzunluk L1	149,5 mm		
Uzunluk L2	136,5 mm		

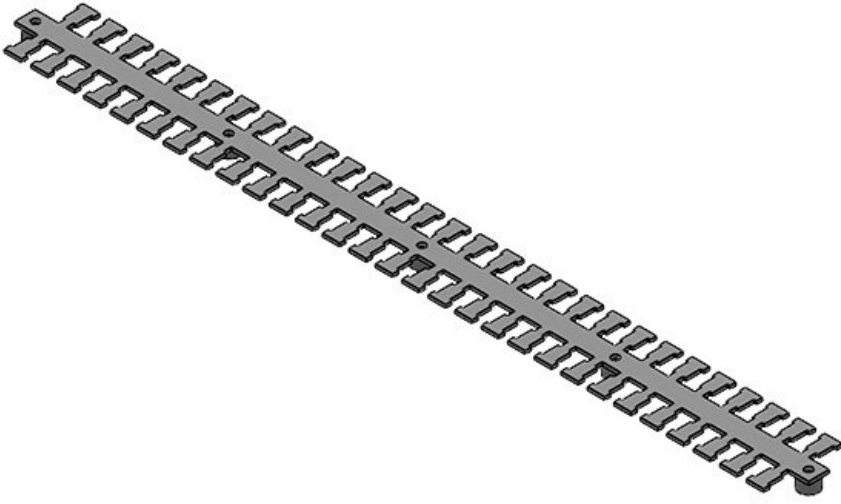


Sipariş No.	36490	Genişlik	49 mm
EAN	4251269302	Yükseklik	10 mm
Paket içi miktarı	978	Çivata delik adetleri	2
Gerilme azaltma EN 62444	1	Çivata delik çapları	4,5 mm
Kablo adet sayısı	10	Dış adetleri	10
Uzunluk L1	182,5 mm		
Uzunluk L2	169,5 mm		

Sipariş No.	36460	Genişlik	49 mm
EAN	4251269302	Yükseklik	10 mm
	848	Çivata delik adetleri	3
Paket içi miktarı	1	Çivata delik çapları	4,5 mm
Gerilme azaltma EN 62444	1	Diş adetleri	16
Kablo adet sayısı	16		
Uzunluk L1	281,5 mm		
Uzunluk L2	268,5 mm		



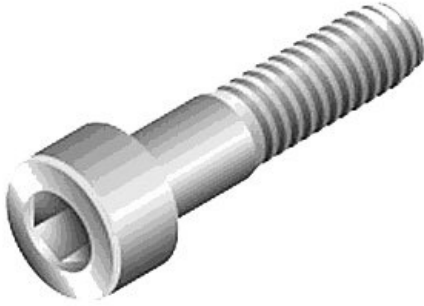
Sipariş No.	36462	Genişlik	49 mm
EAN	4251269302	Yükseklik	10 mm
	855	Çivata delik adetleri	5
Paket içi miktarı	1	Çivata delik çapları	4,5 mm
Gerilme azaltma EN 62444	1	Diş adetleri	29
Kablo adet sayısı	29		
Uzunluk L1	494,5 mm		
Uzunluk L2	481,5 mm		





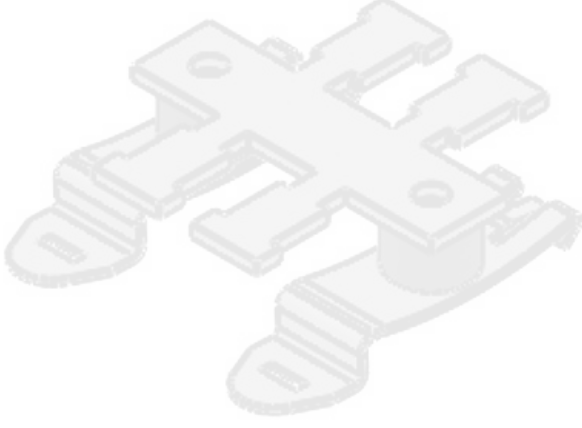
Sipariş No.	36464	Genişlik	49 mm
EAN	4251269302	Yükseklik	10 mm
	862	Çivata delik adetleri	5
Paket içi miktarı	1	Civata delik çapları	4,5 mm
Gerilme azaltma EN 62444	1	Diş adetleri	59
Kablo adet sayısı	59		
Uzunluk L1	990 mm		
Uzunluk L2	978 mm		

Vida M4 x 16 DIN 912

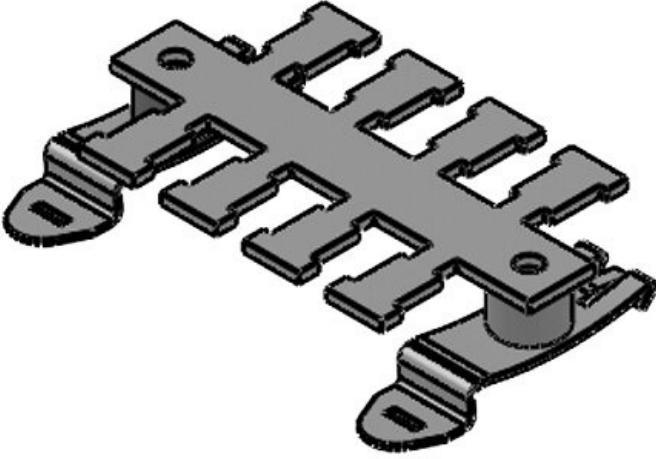


Sipariş No.	99017
EAN	4251269316
	494
Paket içi miktarı	10
Gerilme azaltma EN 62444	1
Uzunluk	20 mm
Yükseklik	7 mm

Sipariş No.	36442	Uzunluk L1	50,5 mm
EAN	4251269302	Uzunluk L2	37,5 mm
	756	Diş adetleri	2
Paket içi miktarı	1		
Genişlik	49 mm		
Yükseklik	19 mm		
Gerilme azaltma EN 62444	1		
Kablo adet sayısı	2		

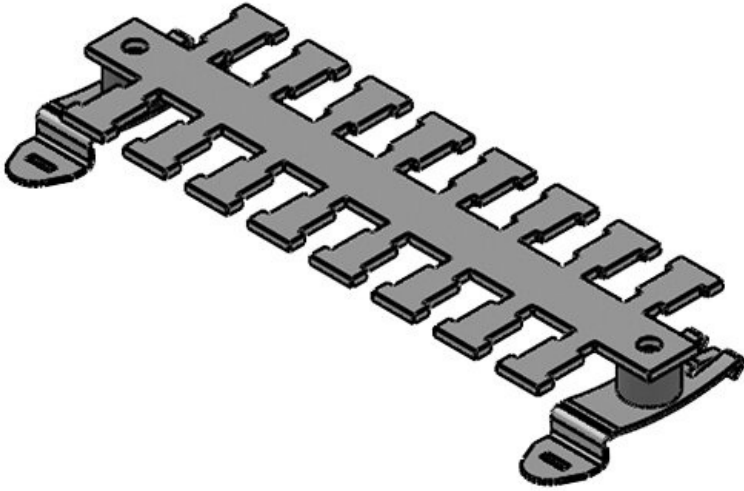


Sipariş No.	36444	Uzunluk L1	83,5 mm
EAN	4251269302	Uzunluk L2	70,5 mm
	763	Diş adetleri	4
Paket içi miktarı	1		
Genişlik	49 mm		
Yükseklik	19 mm		
Gerilme azaltma EN 62444	1		
Kablo adet sayısı	4		



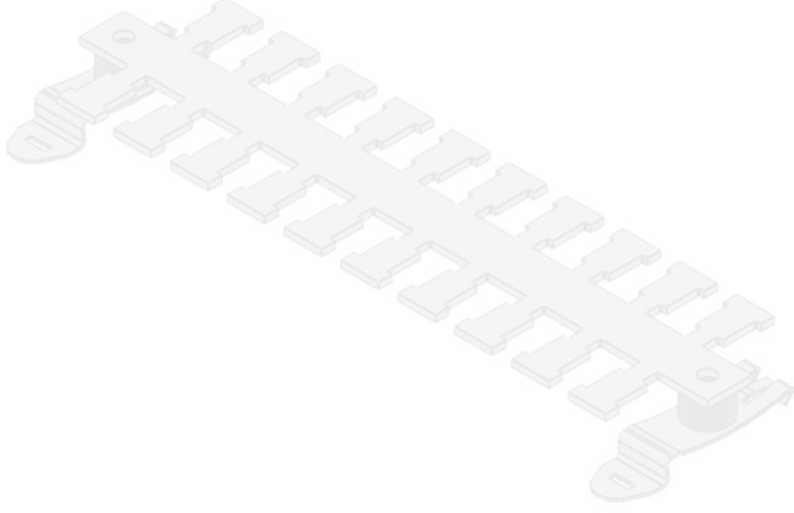


Sipariş No.	36446	Uzunluk L1	116,5 mm
EAN	4251269302	Uzunluk L2	103,5 mm
	770	Diş adetleri	6
Paket içi miktarı	1		
Genişlik	49 mm		
Yükseklik	19 mm		
Gerilme azaltma EN 62444	1		
Kablo adet sayısı	6		

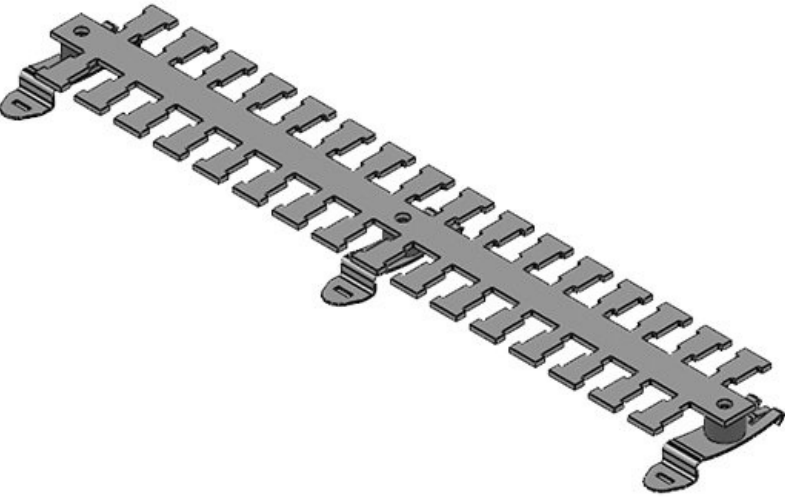


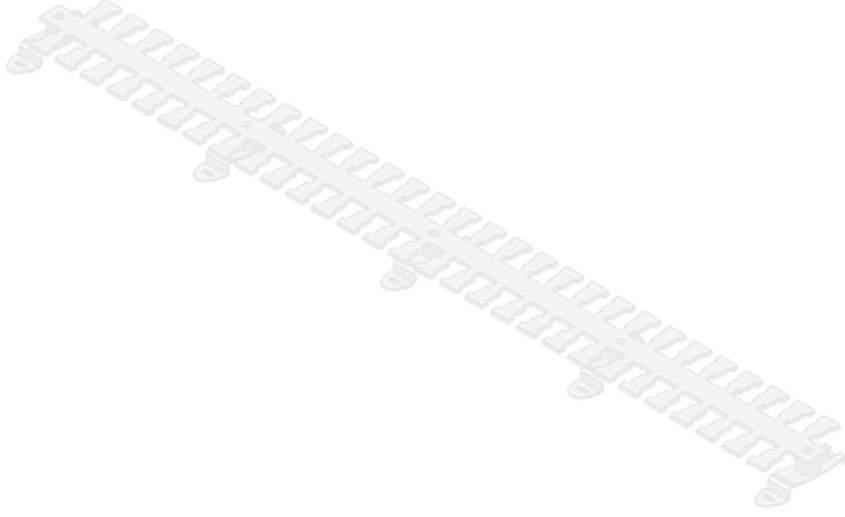
Sipariş No.	36448	Uzunluk L1	149,5 mm
EAN	4251269302	Uzunluk L2	136,5 mm
	787	Diş adetleri	8
Paket içi miktarı	1		
Genişlik	49 mm		
Yükseklik	19 mm		
Gerilme azaltma EN 62444	1		
Kablo adet sayısı	8		

Sipariş No.	36450	Uzunluk L1	182,5 mm
EAN	4251269302	Uzunluk L2	169,5 mm
	794	Diş adetleri	10
Paket içi miktarı	1		
Genişlik	49 mm		
Yükseklik	19 mm		
Gerilme azaltma EN 62444	1		
Kablo adet sayısı	10		

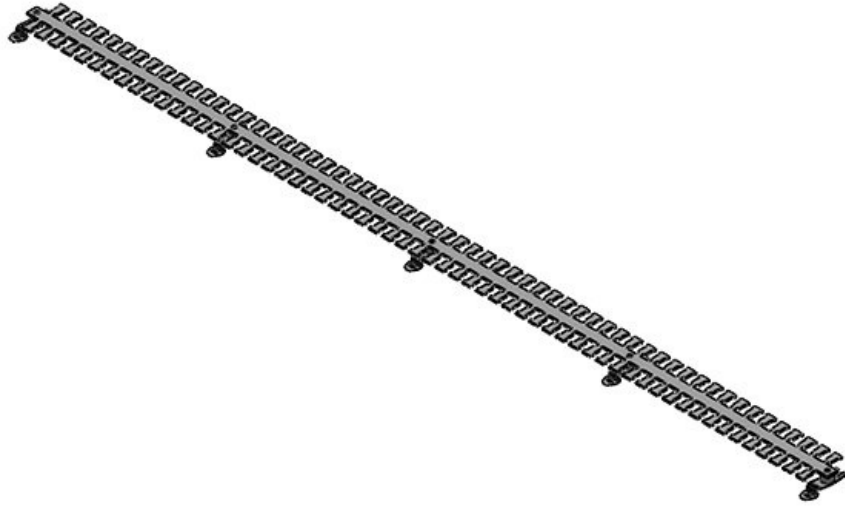


Sipariş No.	36452	Uzunluk L1	281,5 mm
EAN	4251269302	Uzunluk L2	268,5 mm
	800	Diş adetleri	16
Paket içi miktarı	1		
Genişlik	49 mm		
Yükseklik	19 mm		
Gerilme azaltma EN 62444	1		
Kablo adet sayısı	16		



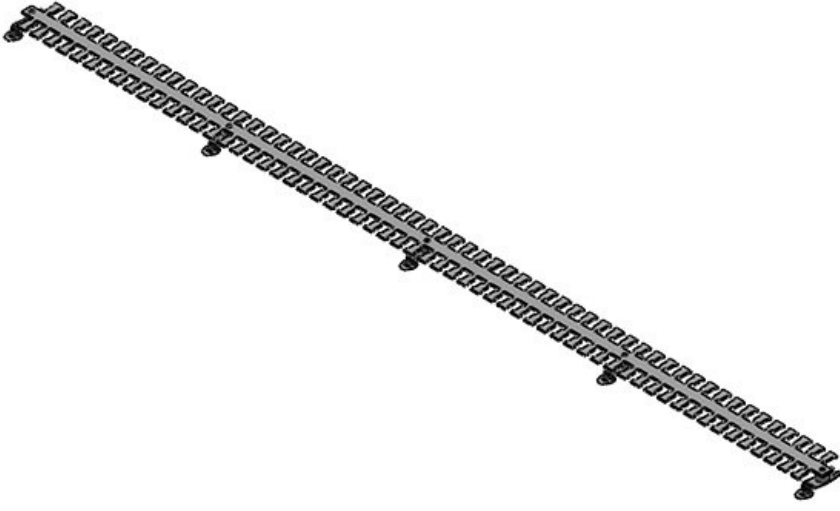


Sipariş No.	36454	Uzunluk L1	494,5 mm
EAN	4251269302	Uzunluk L2	481,5 mm
	817	Diş adetleri	29
Paket içi miktarı	1		
Genişlik	49 mm		
Yükseklik	19 mm		
Gerilme azaltma EN 62444	1		
Kablo adet sayısı	29		

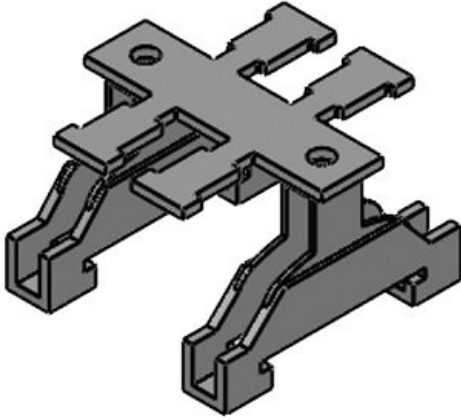


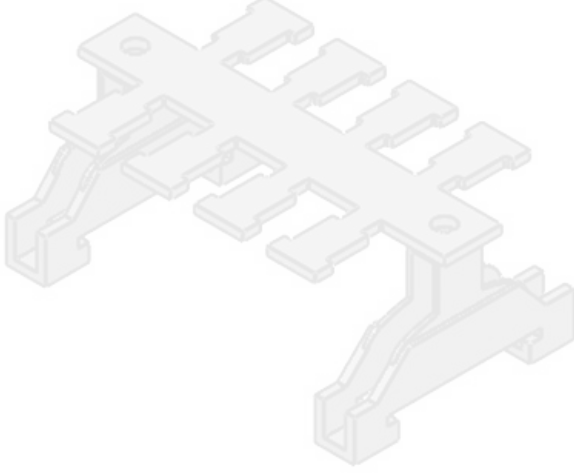
Sipariş No.	36458	Uzunluk L1	990 mm
EAN	4251269302	Uzunluk L2	978 mm
	824	Diş adetleri	59
Paket içi miktarı	1		
Genişlik	49 mm		
Yükseklik	19 mm		
Gerilme azaltma EN 62444	1		
Kablo adet sayısı	59		

Sipariş No.	36459	Uzunluk L1	990 mm
EAN	4251269302	Uzunluk L2	978 mm
	831	Diş adetleri	59
Paket içi miktarı	1		
Genişlik	49 mm		
Yükseklik	19 mm		
Gerilme azaltma EN 62444	1		
Kablo adet sayısı	59		

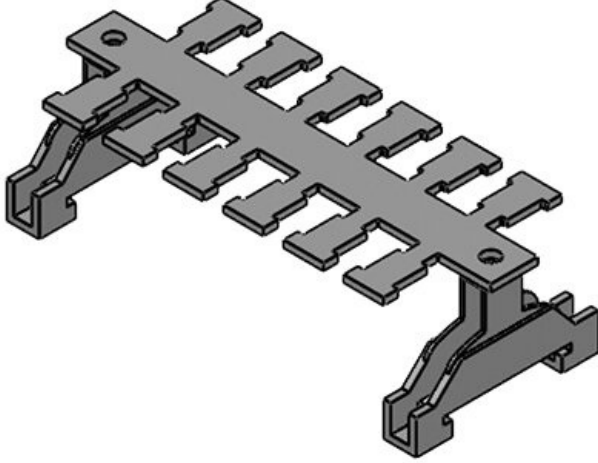


Sipariş No.	36432	Uzunluk L1	50,5 mm
EAN	4251269302	Uzunluk L2	37,5 mm
	701	Diş adetleri	2
Paket içi miktarı	1		
Genişlik	49 mm		
Yükseklik	36 mm		
Gerilme azaltma EN 62444	1		
Kablo adet sayısı	2		



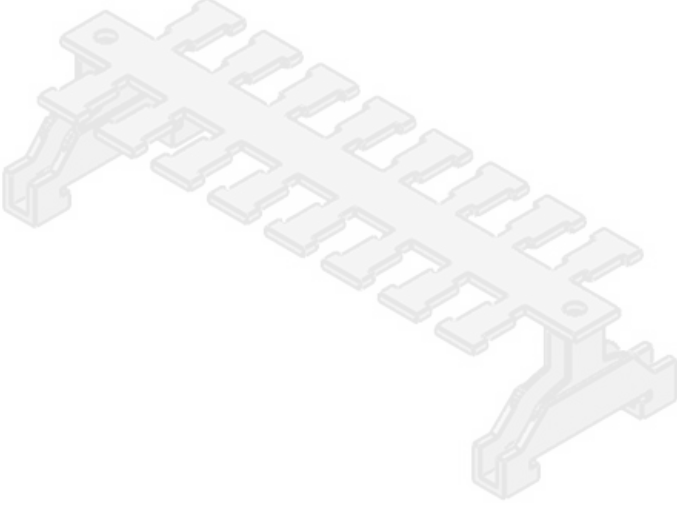


Sipariş No.	36434	Uzunluk L1	83,5 mm
EAN	4251269302	Uzunluk L2	70,5 mm
	718	Diş adetleri	4
Paket içi miktarı	1		
Genişlik	49 mm		
Yükseklik	36 mm		
Gerilme azaltma EN 62444	1		
Kablo adet sayısı	4		

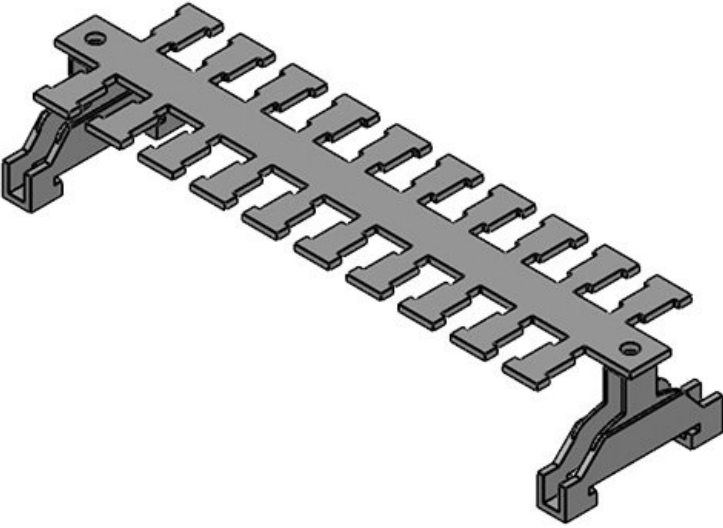


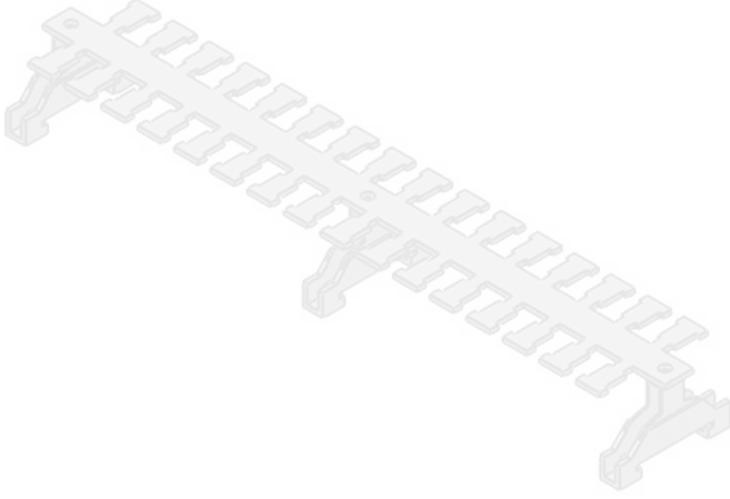
Sipariş No.	36436	Uzunluk L1	116,5 mm
EAN	4251269302	Uzunluk L2	103,5 mm
	725	Diş adetleri	6
Paket içi miktarı	1		
Genişlik	49 mm		
Yükseklik	36 mm		
Gerilme azaltma EN 62444	1		
Kablo adet sayısı	6		

Sipariş No.	36438	Uzunluk L1	149,5 mm
EAN	4251269302	Uzunluk L2	136,5 mm
	732	Diş adetleri	8
Paket içi miktarı	1		
Genişlik	49 mm		
Yükseklik	36 mm		
Gerilme azaltma EN 62444	1		
Kablo adet sayısı	8		

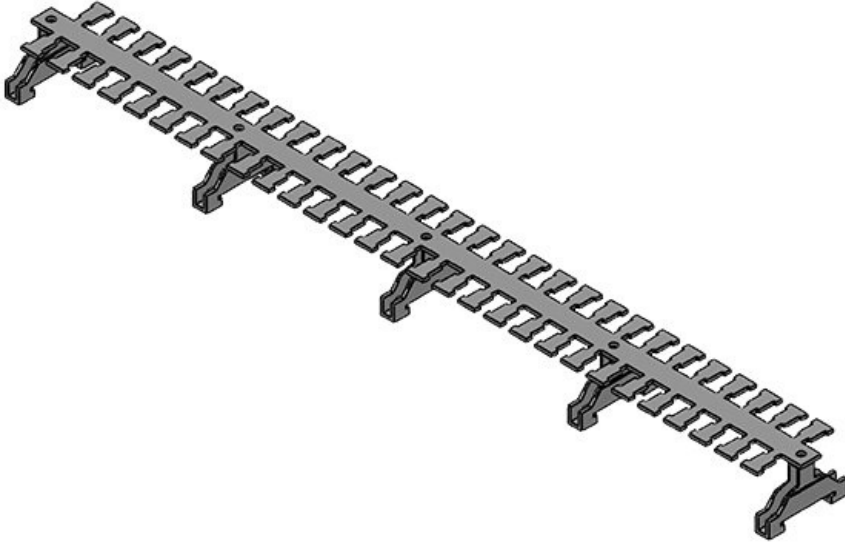


Sipariş No.	36440	Uzunluk L1	182,5 mm
EAN	4251269302	Uzunluk L2	169,5 mm
	749	Diş adetleri	10
Paket içi miktarı	1		
Genişlik	49 mm		
Yükseklik	36 mm		
Gerilme azaltma EN 62444	1		
Kablo adet sayısı	10		



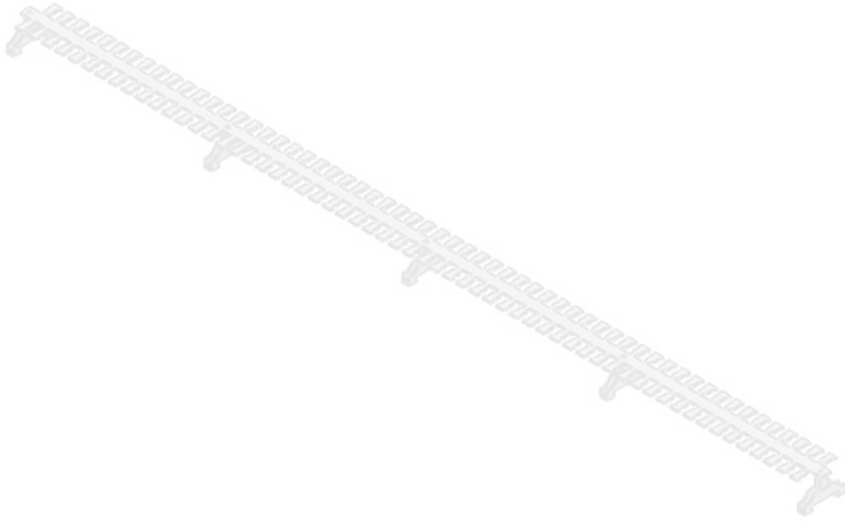


Sipariş No.	36470	Uzunluk L1	281,5 mm
EAN	4251269302	Uzunluk L2	268,5 mm
	909	Diş adetleri	16
Paket içi miktarı	1		
Genişlik	49 mm		
Yükseklik	36 mm		
Gerilme azaltma EN 62444	1		
Kablo adet sayısı	16		

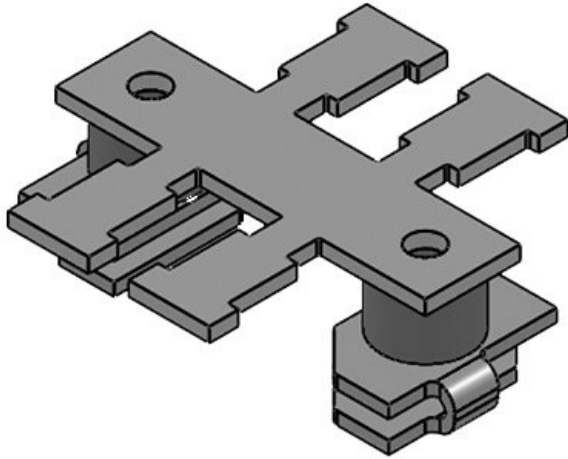


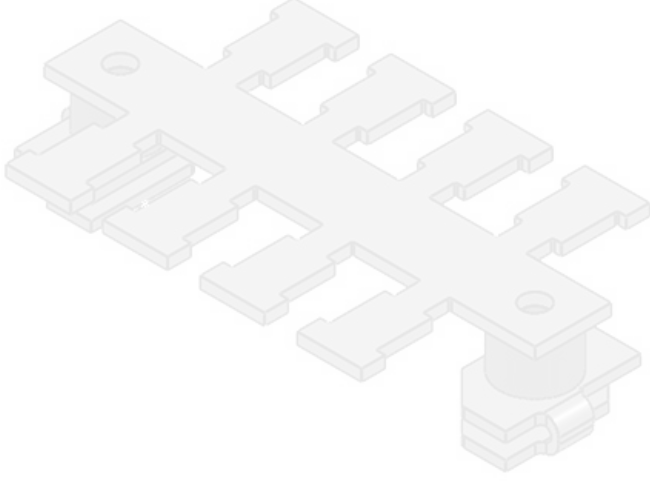
Sipariş No.	36471	Uzunluk L1	494,5 mm
EAN	4251269302	Uzunluk L2	481,5 mm
	916	Diş adetleri	29
Paket içi miktarı	1		
Genişlik	49 mm		
Yükseklik	36 mm		
Gerilme azaltma EN 62444	1		
Kablo adet sayısı	29		

Sipariş No.	36472	Uzunluk L1	990 mm
EAN	4251269302	Uzunluk L2	978 mm
	923	Diş adetleri	59
Paket içi miktarı	1		
Genişlik	49 mm		
Yükseklik	36 mm		
Gerilme azaltma EN 62444	1		
Kablo adet sayısı	59		

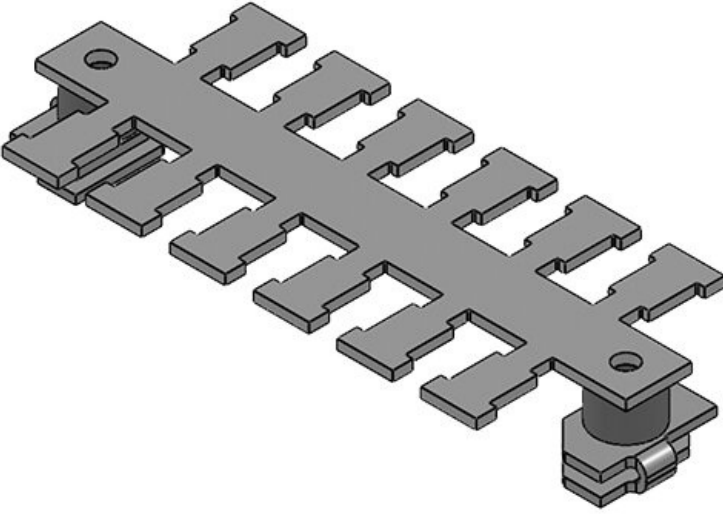


Sipariş No.	36412	Uzunluk L1	50,5 mm
EAN	4251269302	Uzunluk L2	37,5 mm
	619	Diş adetleri	2
Paket içi miktarı	1		
Genişlik	49 mm		
Yükseklik	19 mm		
Gerilme azaltma EN 62444	1		
Kablo adet sayısı	2		



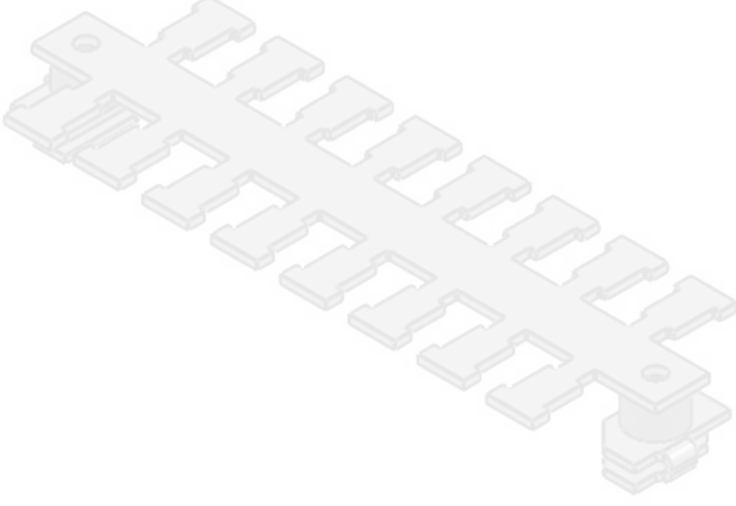


Sipariş No.	36414	Uzunluk L1	83,5 mm
EAN	4251269302	Uzunluk L2	70,5 mm
	626	Diş adetleri	4
Paket içi miktarı	1		
Genişlik	49 mm		
Yükseklik	19 mm		
Gerilme azaltma EN 62444	1		
Kablo adet sayısı	4		

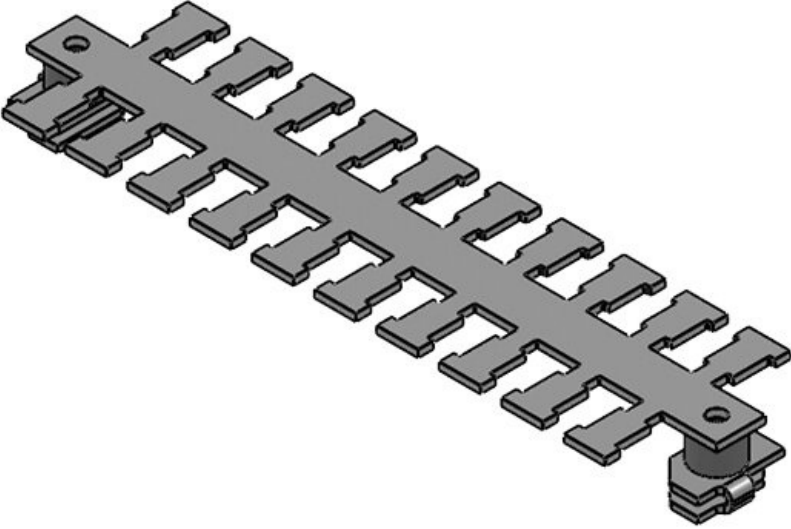


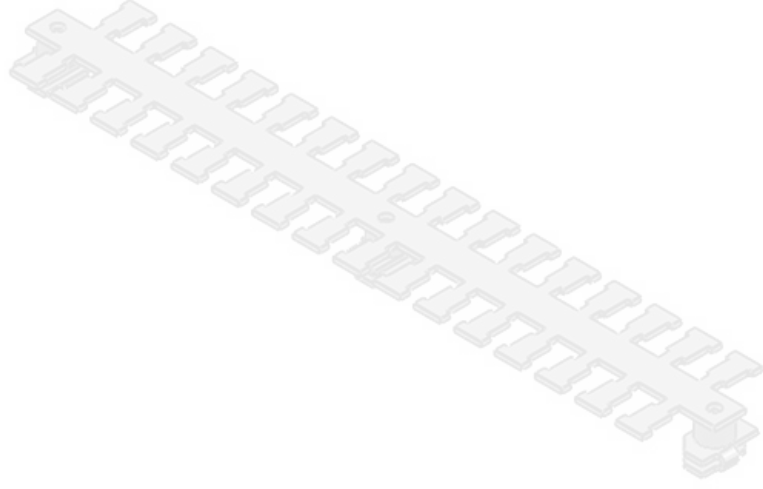
Sipariş No.	36416	Uzunluk L1	116,5 mm
EAN	4251269302	Uzunluk L2	103,5 mm
	633	Diş adetleri	6
Paket içi miktarı	1		
Genişlik	49 mm		
Yükseklik	19 mm		
Gerilme azaltma EN 62444	1		
Kablo adet sayısı	6		

Sipariş No.	36418	Uzunluk L1	149,5 mm
EAN	4251269302	Uzunluk L2	136,5 mm
	640	Diş adetleri	8
Paket içi miktarı	1		
Genişlik	49 mm		
Yükseklik	19 mm		
Gerilme azaltma EN 62444	1		
Kablo adet sayısı	8		

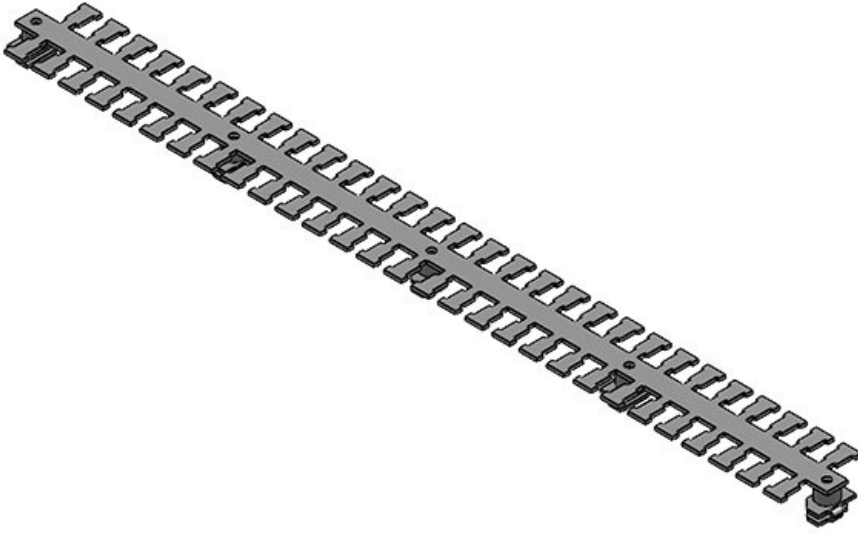


Sipariş No.	36400	Uzunluk L1	182,5 mm
EAN	4251269302	Uzunluk L2	169,5 mm
	602	Diş adetleri	10
Paket içi miktarı	1		
Genişlik	49 mm		
Yükseklik	19 mm		
Gerilme azaltma EN 62444	1		
Kablo adet sayısı	10		





Sipariş No.	36465	Uzunluk L1	281,5 mm
EAN	4251269302	Uzunluk L2	268,5 mm
	879	Diş adetleri	16
Paket içi miktarı	1		
Genişlik	49 mm		
Yükseklik	19 mm		
Gerilme azaltma EN 62444	1		
Kablo adet sayısı	16		

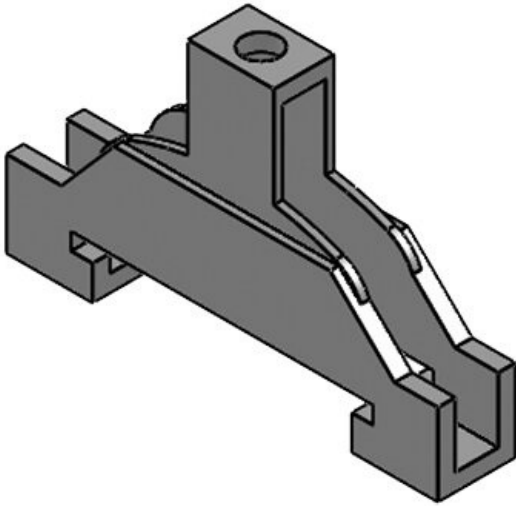


Sipariş No.	36466	Uzunluk L1	494,5 mm
EAN	4251269302	Uzunluk L2	481,5 mm
	886	Diş adetleri	29
Paket içi miktarı	1		
Genişlik	49 mm		
Yükseklik	19 mm		
Gerilme azaltma EN 62444	1		
Kablo adet sayısı	29		

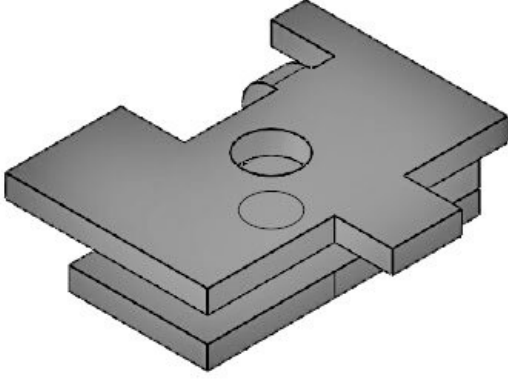
Sipariş No.	36467	Uzunluk L1	990 mm
EAN	4251269302	Uzunluk L2	978 mm
	893	Diş adetleri	59
Paket içi miktarı	1		
Genişlik	49 mm		
Yükseklik	19 mm		
Gerilme azaltma EN 62444	1		
Kablo adet sayısı	59		



SK tek



Sipariş No.	36232	Civata delik çapları	5,1 mm
EAN	4251269302		
	268		
Paket içi miktarı	10		
Uzunluk	50 mm		
Genişlik	9 mm		
Yükseklik	31 mm		
Çivata delik adetleri	1		



Sipariş No.	36220	Çivata delik	1
EAN	4251269302	adetleri	
	183	Çivata delik	4,1 mm
Paket içi	10	çapları	
miktarı			
Uzunluk	26 mm		
Genişlik	22,5 mm		
Yükseklik	6,5 mm		
Montaj	2		
yüksekliği			